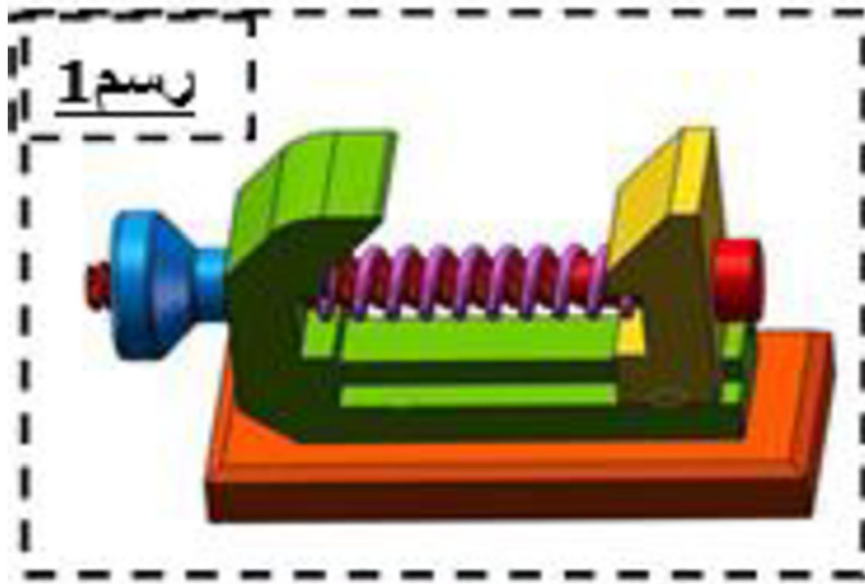


فرض تألّيفي ع-1-د



ملزمة التثبيت تمكننا من تثبيت القطع بإدارة الصّمولة (4) على بُرغي التّحرك (5) للقيام بعمليات تقنيّة.

1. لاحظ الرّسوم المُمثّلة ثم أجب عن الأسئلة:

أ. ما هو نوع الرّسم عدد 1؟

ب. ما هو نوع الرّسم عدد 2؟





ج. ما هو نوع الرسم عدد 3؟



د. كم عدد قطع المنتج؟

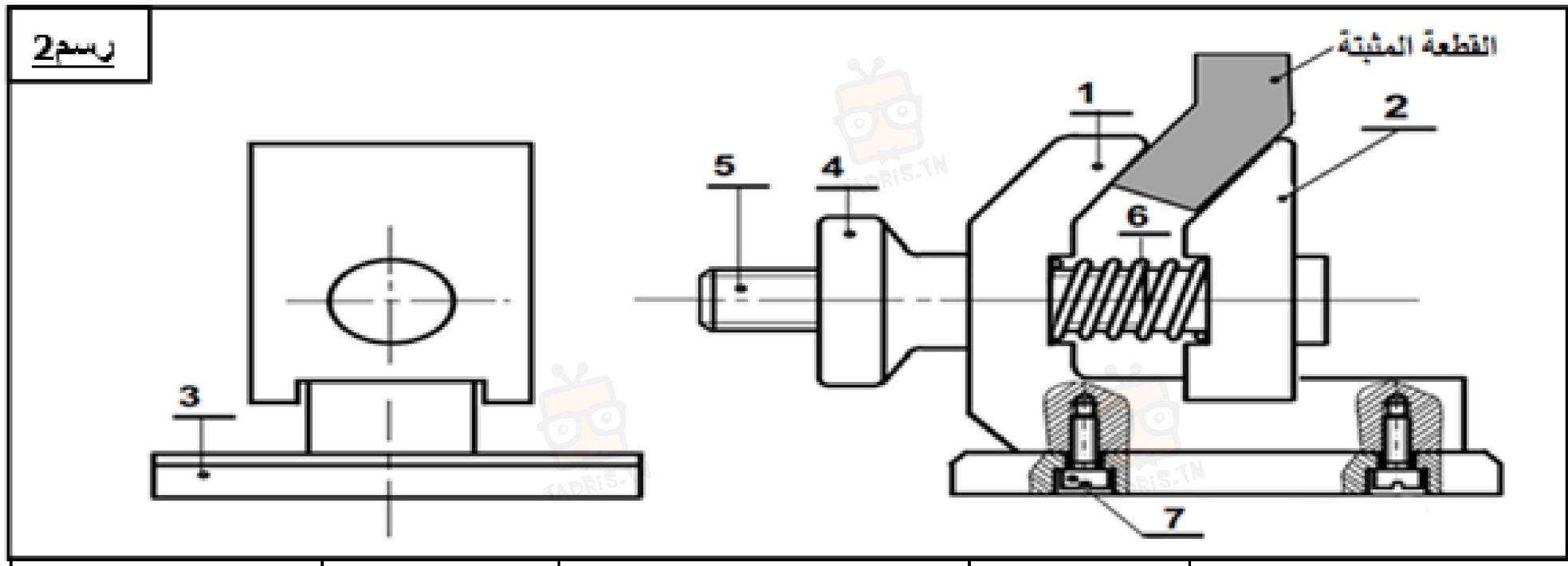
هـ. ما قيمة سلم الرسم عدد 2 وما هو نوعه؟



في دارك... إتهنن على قرابتة إصغارك

www.Tadris.TN 55.635.666 26.222.159





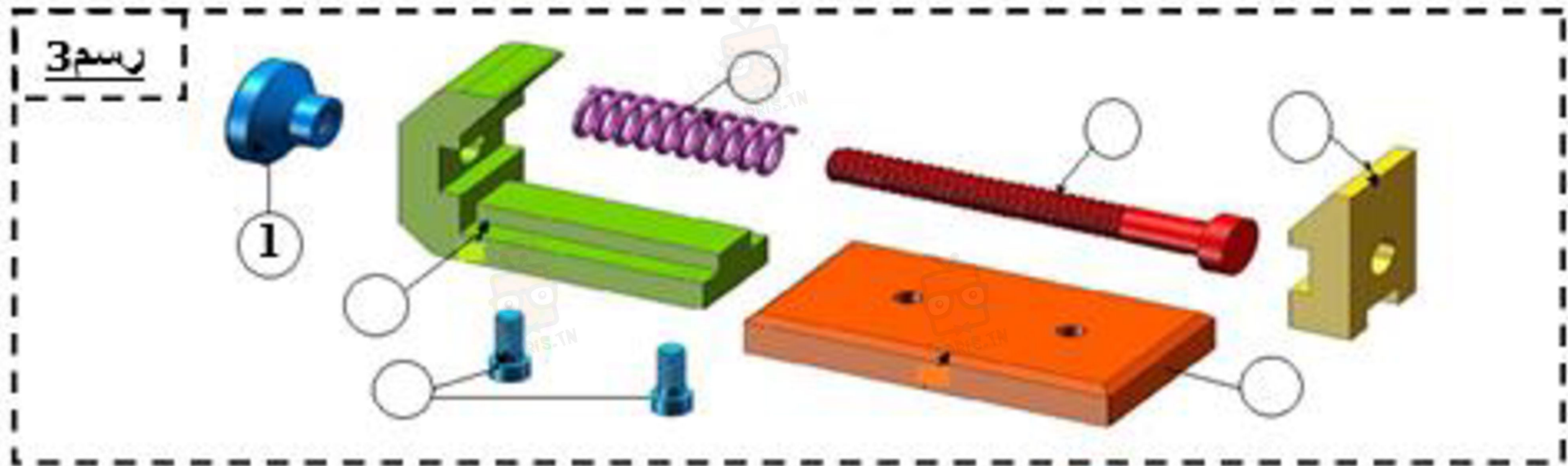
في دارك... إتهن على قرابة إصغارك



	الفولاذ	برغي التثبيت	02	07
	الفولاذ	نابض	01	06
	الفولاذ	برغي التحريك	01	05
	الفولاذ	صمولة	01	04
	الفولاذ	قاعدة	01	03
	الفولاذ	الفك المتحرك	01	02
	الفولاذ	الكف الثابت	01	01
الملاحظات	المادة	التسمية	العدد	الرقم
السلم . 1.3	المدرسة الإعدادية			أستاذ التكنولوجيا
	ملزمة التثبيت			A4

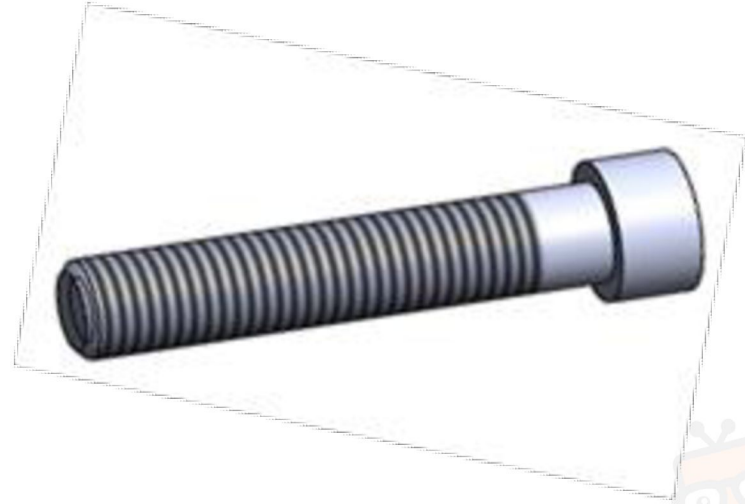


2. أتمم ترقيم قطع ملزمة التثبيت عل الرسم عدد 3 مستعينا بالرسم عدد 2 ؟



في دارك... إتهن على قرابة إصغارك





3. تأمل الرسم المنظوري لبرغي التّحرك (5) ثمّ أجب.

أ. أشطب الإجابة الخاطئة :

يحتوي برغي التّحرك على: لولب داخلي – لولب خارجي.

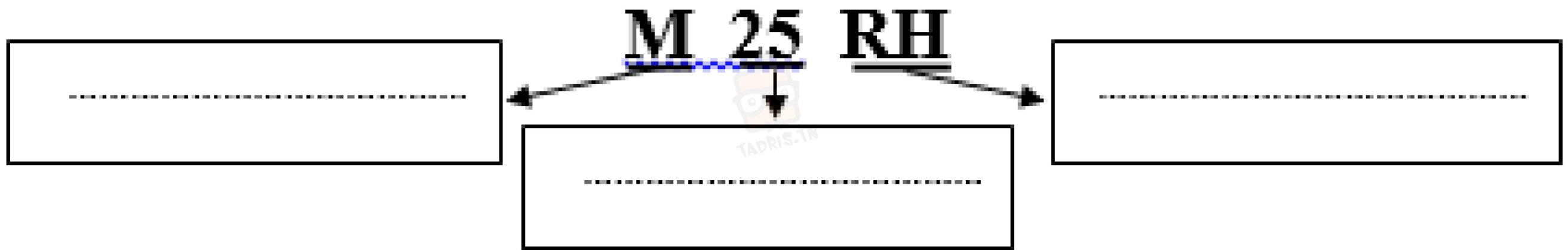
ب. حدد خاصيات البرغي بذكر دلالة كل عنصر؟



في دارك... إتهنّ على قرابتة إصغارك

www.Tadris.TN 55.635.666 26.222.159



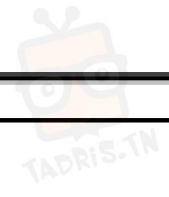
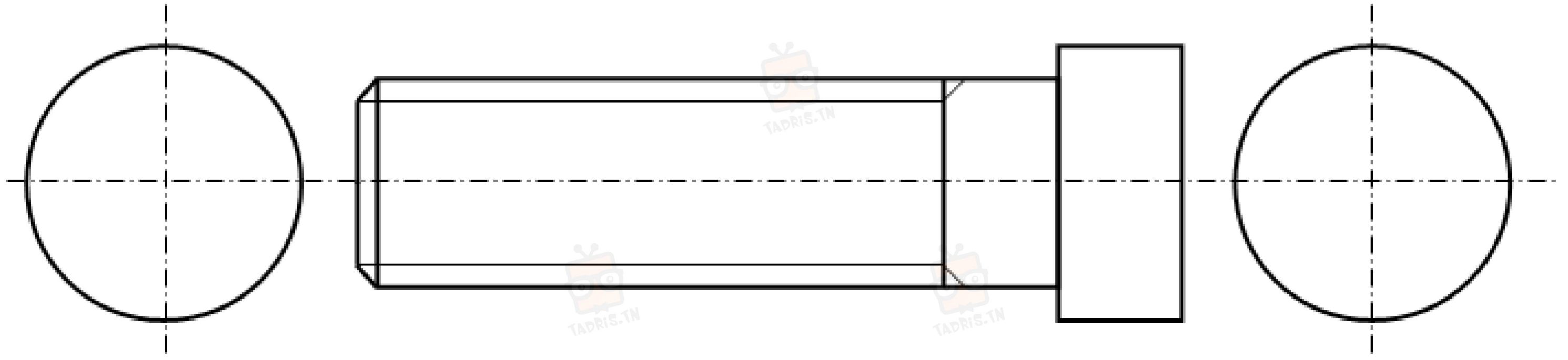


ج. أتم رسم المسقطين اليميني واليساري.



في دارك... إتهن على قرابة إصغارك





4. في ما يلي رسم منظوري لَصَمُولَة رقم (4)

أ. أشطب الإجابة الخاطئة:

تحتوي الصمولة على: لولب داخلي – لولب خارجي.

أنجزت هذه الصمولة: داخل ثقب نافذ – داخل ثقب غير نافذ.

ب. أنجز قطاع بسيط على الصمولة رقم (4) رتبّ مراحلها:

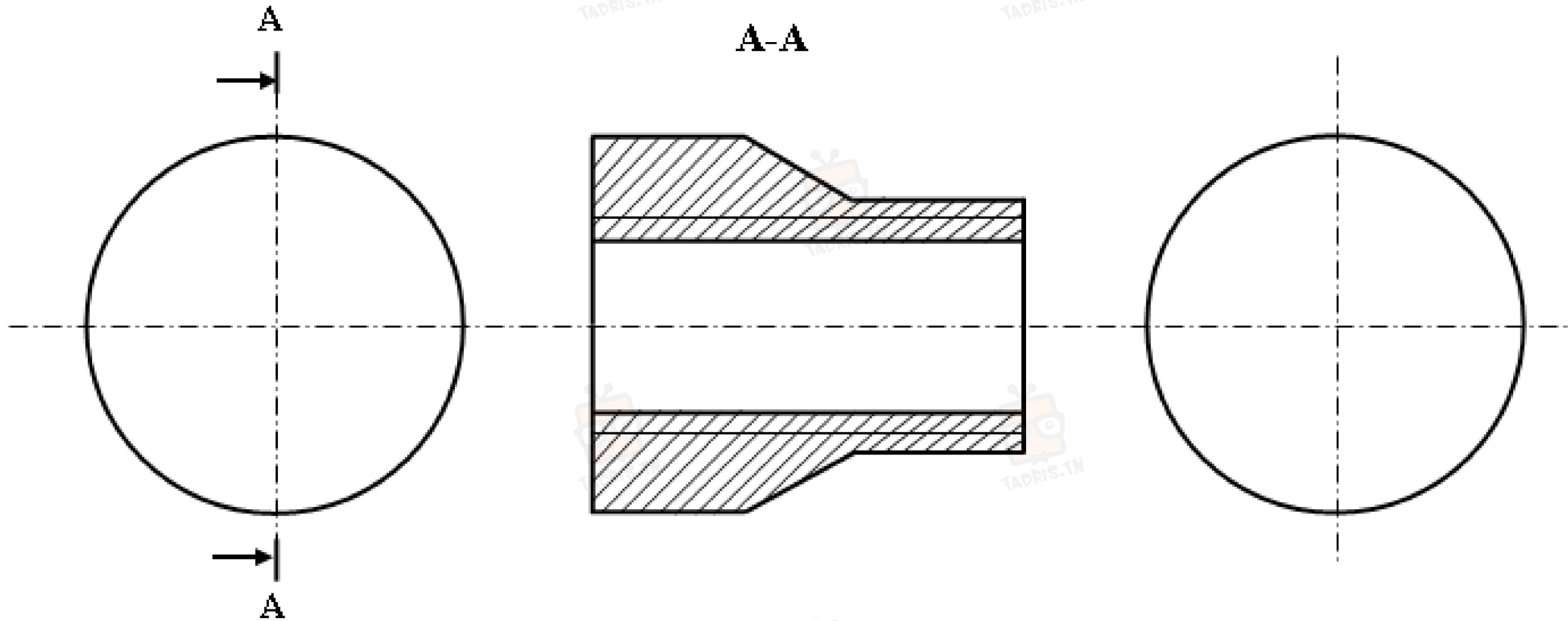
ج. أكمل رسم المسقط اليميني و اليساري للصمولة رقم (4).



في دارك... إتهنن على قرابتة إصغارك

www.Tadris.TN 55.635.666 26.222.159





في دارك... إتهنح علم قرابة إصغارك

